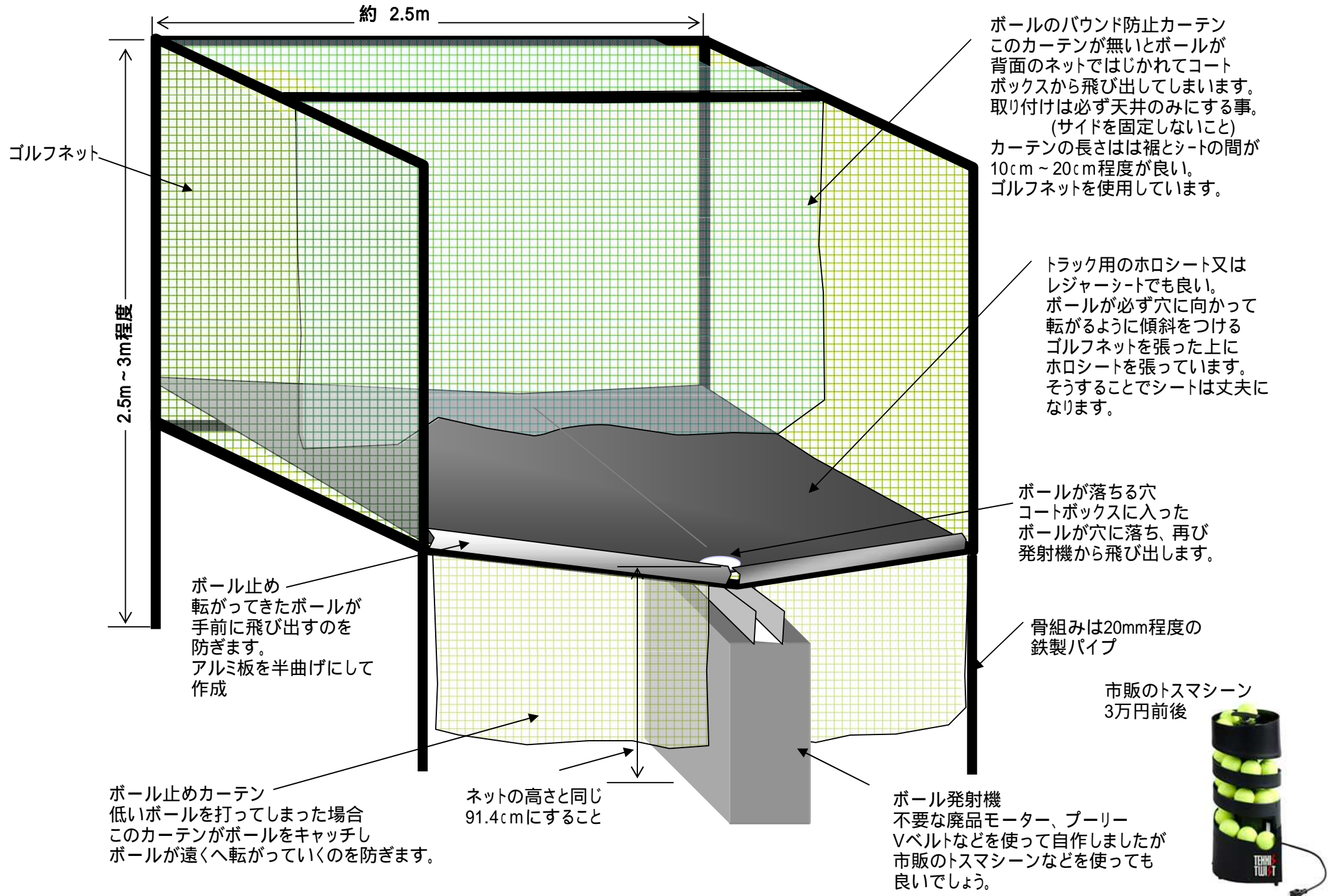
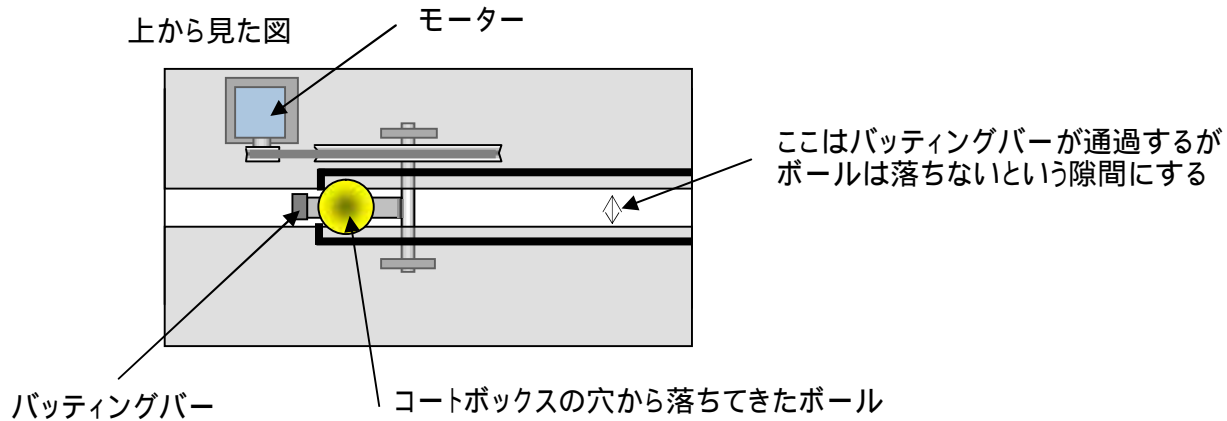


【自作テニスマシンの仕組み】



【ボール発射機の仕組み】

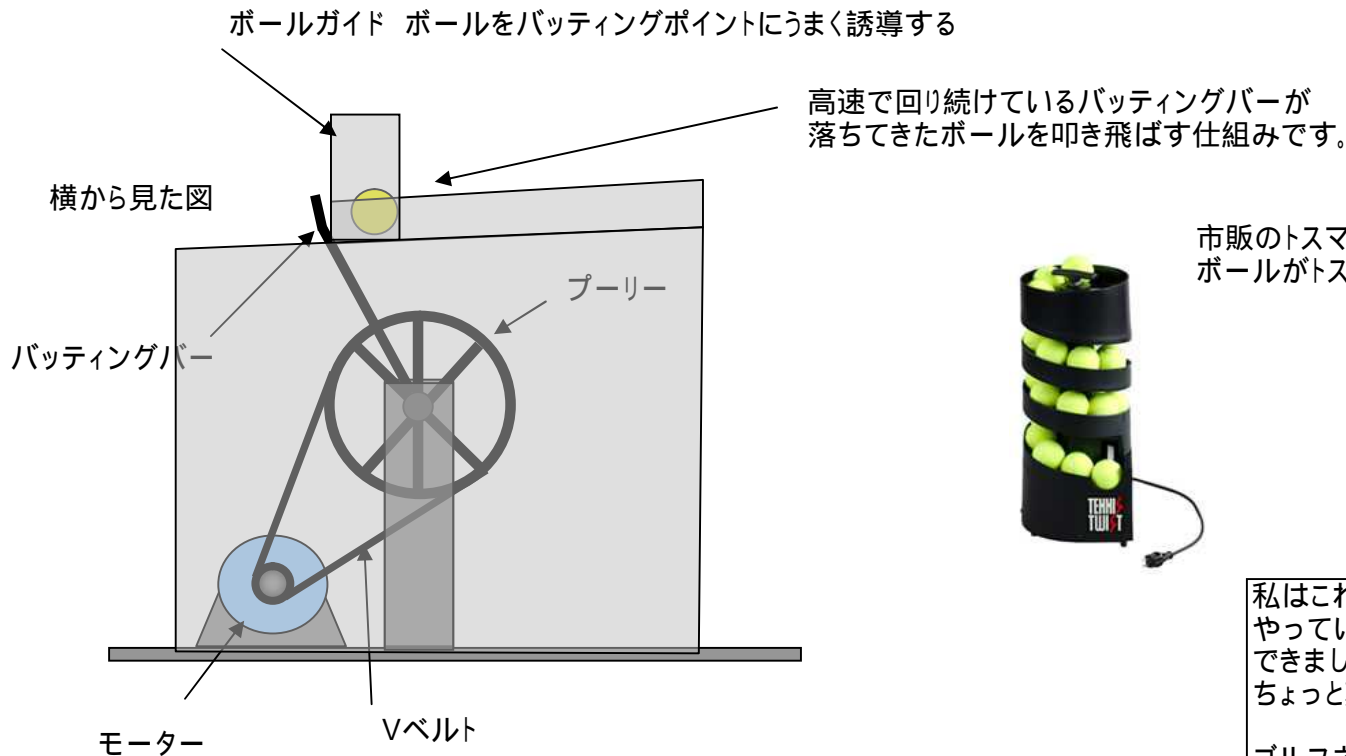


製作上大事なこと

コートボックスに入ったボールを速やかに確実に発射機行き穴に落ちるようにシートの傾斜をつけること。

穴に落ちたボールが確実に発射機に入るようガイドを工夫すること。

この二つがとても重要です。



市販のトスマシーンを使用する場合はコートボックスの下に置いてボールがトスマシーンに戻るよう工夫すれば良いでしょう。



私はこれを作成した頃は溶接エンジニアをやっていたので組み立てははとも簡単にできましたが溶接等の技術がない方はちょっと難しいと思います。

ゴルフネットはもらい物、その他の材料はすべて廃材(スクラップ)を使用しましたので制作費はネットをくりつけたりするタキリテープと長い電源コード購入で1500円ぐらいでした。